

3E1R

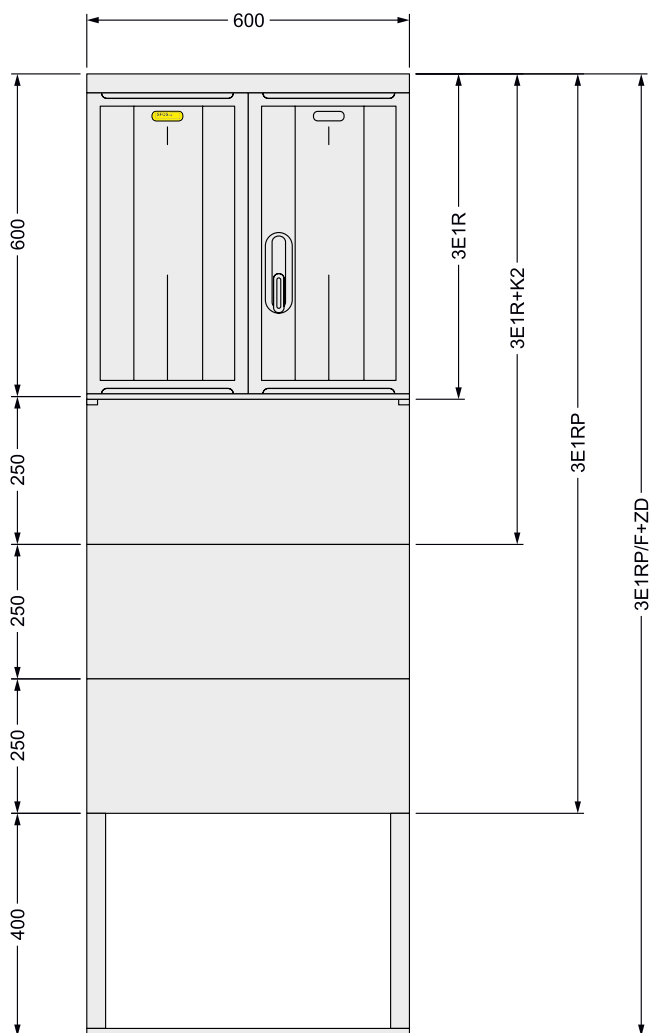
počet elektroměrů ■■■□

počet fází ■■■■

tarif ■□

Troj elektroměrový třífázový /
jednotarifní plastový rozvaděč

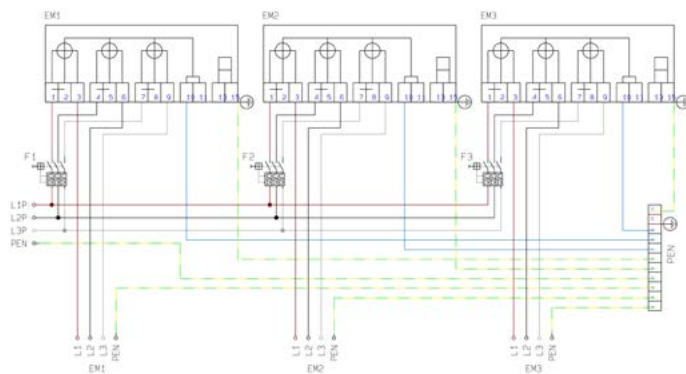
ROZMĚRY A VARIANTY ELEKTROMĚROVÉ SKŘÍŇE



TECHNICKÉ ÚDAJE

<u>Jmenovité napětí:</u>	400V
<u>Jmenovitý proud:</u>	do 40 A; (63; 80 A - na požádání)
<u>Výplet z vodiče CY:</u>	40 A - 6mm ² ; (63 A - 10mm ² ; 80 A - 16mm ²)
<u>Frekvence:</u>	50 Hz
<u>Stupeň krytí (IP):</u>	44/20
<u>Soustava:</u>	TN-C
<u>Materiál:</u>	polyester plněný skelným vláknem
<u>Hloubka skříně:</u>	245 mm
<u>Pozn.:</u>	vhodný pod omítku, na omítku nebo samostatně stojící

SCHÉMA ZAPOJENÍ (E-ON, ČEZ)



ODVOZENÉ TYPY ROZVADĚČŮ

3E1RP – troj elektroměrový třífázový / jednotarifní rozvaděč v pilíři

3E1R+K2 – troj elektroměrový třífázový / jednotarifní rozvaděč s kabelovým prostorem K2 (250 mm)

3E1RP/F+ZD – troj elektroměrový třífázový / jednotarifní rozvaděč v pilíři se zemním dílem v provedení s kabelovými prostory

VÝBAVA ELEKTROMĚROVÉHO ROZVADĚČE

Plastový elektroměrový rozvaděč obsahuje nakáblouvanou základní desku s úchyty pro montáž elektroměrů. Měřená i neměřená část je řádně zakrytovaná upevněna šrouby. Hlavní jistič není standardně dodáván. Jeho montáž je jen na přání zákazníka. Maximální průřez vodiče na přívodu a vývodu je do 25 mm².